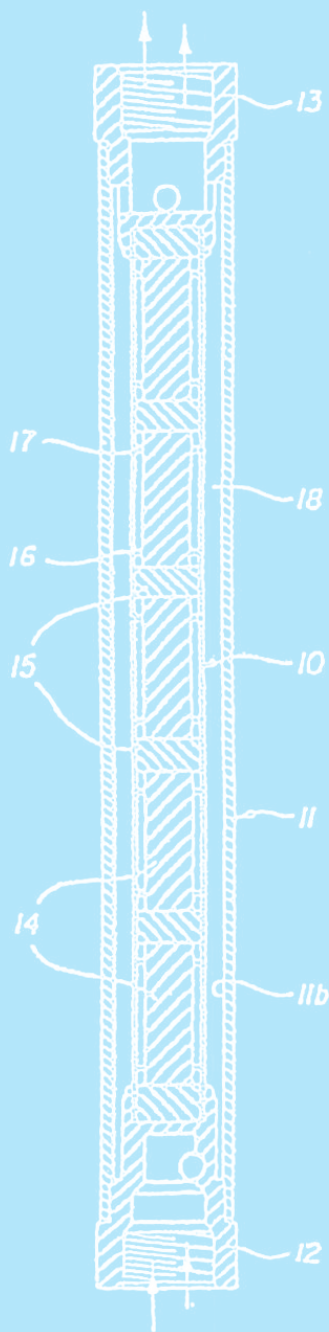


SONATEC : UNE START-UP AVEC 35 ANS D'EXPÉRIENCE

LA PME SUISSE POUR LAQUELLE ÇA COULE DE SOURCE



sonatec
plus

Le système **sonatec plus** (filtration, MHD, réglages), imaginé par Gilbert Sonnay, permet notamment de rendre à l'eau sa nature énergétique. Cette invention a été développée conjointement avec un chimiste, un physicien de l'EPFL et un mécanicien de précision, puis testée durant de nombreuses années. Le modèle est naturel, et fonctionne sans sels, sans gaz et sans adjonction de produits chimiques, en se fondant sur le principe de la magnétohydrodynamique :

$$\vec{E} = E_0 \exp. \frac{-R}{\sqrt{\frac{\epsilon \cdot k \cdot T}{2n_0 \cdot q^2}}}$$

L'angle et la vitesse de l'eau par rapport à des champs magnétiques font que le calcium et le magnésium restent à l'état ionique et ne précipitent pas.

La maîtrise de la germination évite jusqu'à 80% de la précipitation du calcaire et 98% de la corrosion. Les conduites, boilers et appareils ménagers sont ainsi protégés.

sonano
extreme

Le **sonano extreme** est un dispositif portable de filtration et de purification d'eau douce. Ce dispositif compact, léger (9 kg), portable, robuste et écologique est conçu pour pomper de l'eau douce (même très polluée) et produire une eau d'une très grande pureté, propre à la consommation humaine, sans aucun additif chimique.

Le **sonano extreme** est destiné aux expéditions, services de sauvetages, missions humanitaires, caravaning, camping, festivités en plein air, etc.



PHOTO : F. Othenin-Girard

Gilbert Sonnay

Inventeur d'un traitement écologique de l'eau, 35 ans d'engagement en faveur du développement durable. 1^{er} brevet en 1982.



BREVETS & RÉCOMPENSES

Depuis 1985, pas moins de 16 distinctions ont été obtenues.



Salon international des inventions de Genève 2016 :

- Médaille d'or et prix IFIA pour le **sonano extreme** ;
- Médaille d'or pour le système **sonatec plus**.



Salon international des inventions du Moyen-Orient à Koweït-City 2018 :

- Médaille d'or et prix IFIA pour le système **sonatec plus** ;
- Médaille d'argent pour le **sonano extreme**.

Durant les trente dernières années, Gilbert Sonnay a tout vécu., du succès commercial (vente et distribution à travers l'Europe entière) jusqu'à la guerre des brevets.

NOUVEAU DÉPART

Suite à l'élaboration d'un nouveau business plan, Gilbert Sonnay a pu lever des fonds en 2017 qui sont aujourd'hui investis dans :

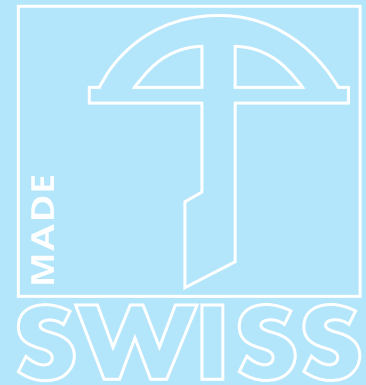
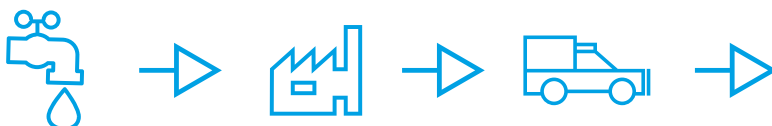
- 1 Le montage d'une usine de production permettant de maîtriser entièrement la fabrication des systèmes **sonatec** et de bénéficier du signe distinctif **SWISS LABEL**.



- 2 Le développement de nouveaux produits écologiques (adoucisseurs, distributeurs d'eau pour la restauration, osmoseurs sans perte d'eau pour l'industrie, etc.).

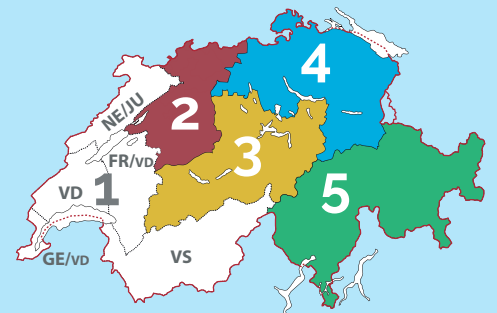


- 3 Le développement du réseau commercial au niveau suisse et international.



RESEAU COMMERCIAL

Une équipe est actuellement en train de se mettre en place. La nouvelle organisation se fonde à la fois sur un renforcement des compétences internes (R&D, expansion commerciale, administration, etc.) et sur la conclusion de partenariats avec des nouveaux entrepreneurs prêts à s'investir dans l'aventure **sonatec** et à représenter la société sous forme de franchise aux quatre coins de la Suisse.



Pour devenir partenaire, prendre contacte avec inter@sonatec.ch ou +41 21 906 63 55