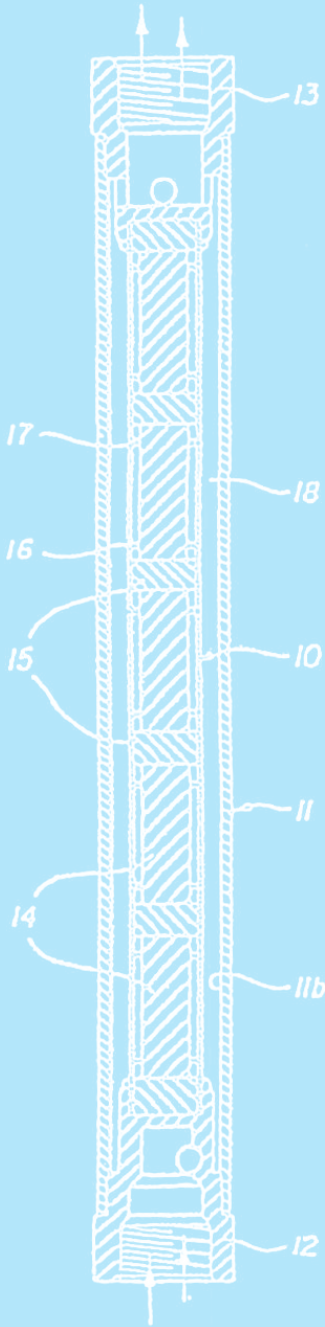


# SONATEC : EIN START-UP MIT 35-JÄHRIGER ERFAHRUNG

DAS SCHWEIZER KMU, DAS MIT ALLEN WASSERN GEWASCHEN IST



**sonatec**  
*plus*

Das System **sonatec plus** (Filtration, Magnethydrodynamik, Regulierung), welches von Gilbert Sonnay entwickelt wurde, verleiht Wasser seine ursprüngliche Energetik. Diese Erfindung wurde gemeinsam mit einem Chemiker, einem Physiker der EPFL und einem Präzisionsmechaniker entwickelt und jahrelang verschiedenen Tests unterzogen. Das Modell ist natürlich, bedarf keiner Salze, Gas oder chemischer Produkte und beruht auf dem Prinzip der Magnethydrodynamik:

$$\vec{E} = E_0 \exp. \frac{-R}{\sqrt{\frac{\epsilon \cdot k \cdot T}{2n_0 \cdot q^2}}}$$

Es handelt sich um den Winkel und die Geschwindigkeit, die das Wasser im Magnetfeld aufnimmt, die dafür sorgen, dass Kalzium und Magnesium im ionischen Zustand bleiben und nicht ausfallen. Dadurch, dass sie Keimung gehemmt wird, werden Kalkablagerungen zu 80% und die Bildung von Rost zu 98% verhindert. Auch Leitungen, Boiler und Haushaltsgeräte werden geschützt.

**sonano**  
*extreme*

**sonano extreme** ist ein tragbares Gerät zur Filtration und Aufbereitung von Süßwasser. Dieses kompakte, leichte (9 kg), robuste tragbare Gerät ist umweltfreundlich und zum Pumpen von (auch sehr verschmutztem) Süßwasser geeignet. Es produziert hochreines Wasser für den menschlichen Gebrauch – ganz ohne chemische Zusatzstoffe.

**sonano extreme** ist ideal für Expeditionen, Rettungsdienste, humanitäre Missionen, Caravanning, Camping, Open-Air Events, usw.



FOTO : F. Othenin-Girard

## Gilbert Sonnay

Erfinder der ökologischen Wasseraufbereitung. Seit 35 Jahren für die nachhaltige Entwicklung engagiert. Erste Patentanmeldung im Jahr 1982.



# PATENTE & AUSZEICHNUNGEN

Seit 1985 wurden 16 Anerkennungen errungen.



Internationale Messe für Erfindungen Genf 2016 :

- Goldmedaille und IFIA-Preis für den **sonano extreme**;
- Goldmedaille für das System **sonatec plus**.



Internationale Messe für Erfindungen im Mittleren Osten in Kuwait-Stadt 2018 :

- Goldmedaille und IFIA-Preis für das System **sonatec plus**;
- Silbermedaille für den **sonano extreme**.

In 30 Jahren hat Gilbert Sonnay einiges durchgemacht. Vom Geschäftserfolg (Verkauf und Vertrieb in ganz Europa) bis zu den Patentkriegen.

## NEUSTART

Nach Erarbeitung eines neuen Businessplans hat Gilbert Sonnay im Jahr 2017 Kapital aufbringen können, welches jetzt für folgende Aktivitäten verwendet wird:

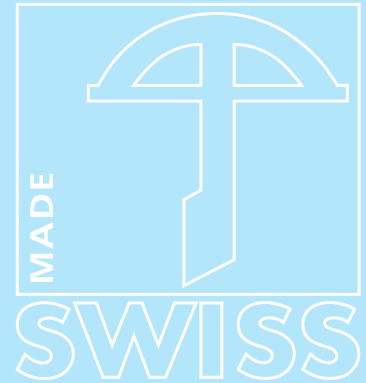
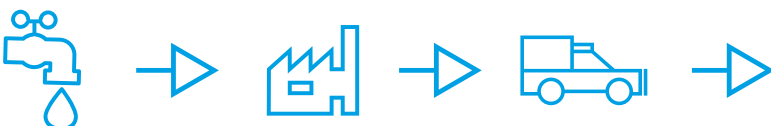
- 1** Aufbau einer Produktionsstätte, die die Herstellung der **sonatec** Systeme vollständig beherrscht und über das **SWISS LABEL**-Kennzeichen verfügt.



- 2** Entwicklung neuer umweltfreundlicher Produkte (Enthärter, Wasserspender für das Gastgewerbe, Umkehrosmoseanlagen ohne Wasserverlust für die Industrie, usw.)

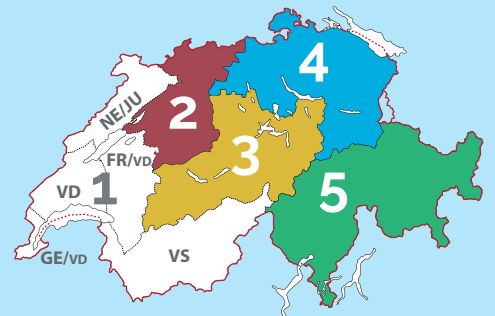


- 3** Entwicklung eines Vertriebsnetzes auf Schweizer und internationaler Ebene.



## VERTRIEBSNETZ

Wir sind dabei, ein Team zu bilden. Die neue Organisation beruht sowohl auf der Stärkung der internen Kompetenzen (Forschung & Entwicklung, Business Development, Verwaltung, usw.) als auch auf der Besiegelung von Partnerschaften mit neuen Unternehmern, die bereit sind, in **sonatec** zu investieren und das Unternehmen in Form des Franchising in der ganzen Schweiz zu vertreten.



Bei Interesse an einer Partnerschaft, erreichen Sie uns unter **inter@sonatec.ch** oder **+41 21 906 63 55**